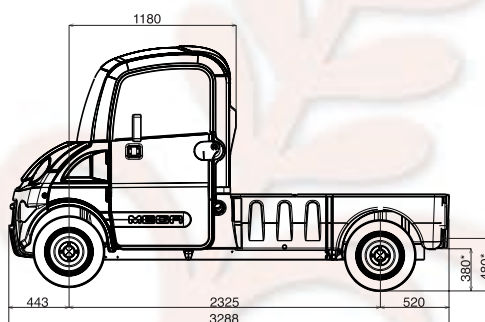




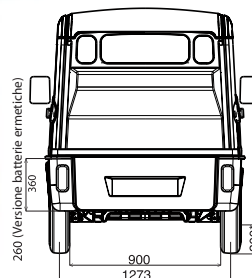
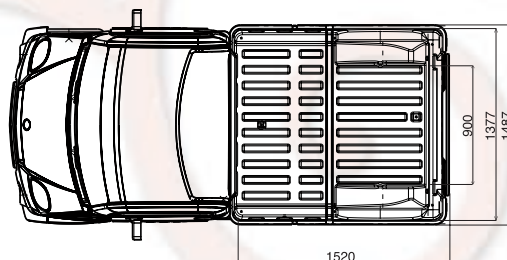
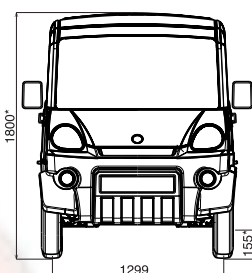
Dimensioni (mm)

Interasse	2325
Lunghezza totale	3288
Larghezza totale (esclusi retrovisori)	1487
Altezza totale	1800
Lunghezza interna del pianale	1520
Larghezza interna min.	1377
Larghezza interna max	900
Altezza interna (diesel)	360
Altezza interna (batterie chiuse)	260
Altezza interna (batterie aperte)	190
Altezza dal suolo al pianale inferiore (versione termica)*	380
Altezza dal suolo al pianale inferiore (batterie ermetiche)*	480
Altezza dal suolo al pianale inferiore (batterie con manutenzione)*	550
Altezza libera dal suolo anteriore *	155
Altezza libera dal suolo posteriore *	200
Carreggiata anteriore	1299
Carreggiata posteriore	1273
Sbalzo posteriore	520

* veicolo scarico ± 20 mm



(Versione batterie ermetiche)



4 colori a scelta



Pesi (kg)

	Multitruck Diesel 400	Multitruck Diesel 600	Multitruck AC Power Batterie con manutenzione	Multitruck AC Power Batterie ermetiche
Carico utile *	fino a 500 kg			
Peso equipaggiamento Pianale	30			
Carico max ammissibile sull'asse anteriore	390	475	520	520
Carico max ammissibile sull'asse posteriore	450	690	690	690
Massa rimorchiabile non frenata	-			
Massa rimorchiabile frenata	-			

* include il carico imbarcato, il peso del conducente e del passeggero, equipaggiamenti, opzioni ed accessori. Far riferimento alla versione base

Equipaggiamenti di serie

- Equipaggiamenti della versione base
- Portellone posteriore

Optional generali

- Segnalatore acustico presenza (su tutte le versioni elettriche)
- Contatore (di serie su Worker)
- Ganci di fissaggio
- Radio CD/MP3/RDS
- Pianale in legno
- Barre di protezione laterali
- Barra di protezione posteriore
- Lampeggiante
- Lampeggianti segnalazione lavori in corso (triangolo AK5 + girofaro)
- Bande riflettenti
- Riscaldamento aggiuntivo diesel (su tutte le versioni elettriche)
- Sensore retromarcia (diesel) *
- Rete sovrasponde amovibile
- Griglia di protezione per cabina

* di serie sulle versioni elettriche



Rete sovrasponde amovibile



Bande riflettenti



Spaziosa cabina



Barra di protezione posteriore



Lampeggianti segnalazione lavori in corso (triangolo AK5 + girofaro)



Barre di protezione laterali